

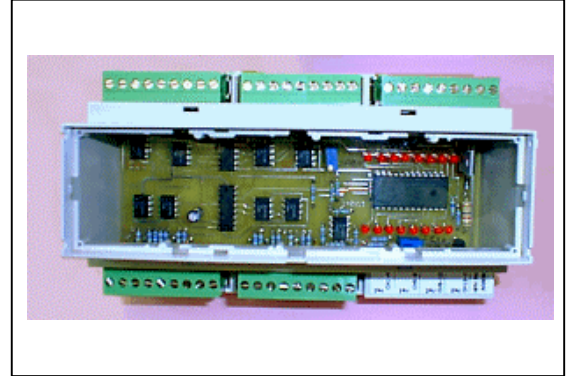
MUX-CDC / MUX-VDC מולטיפלקסרים

◆ תאור כללי ◆

MUX - CDC (MUX -VDC) מאפשר חיבור של 16 כניסות אנלוגיות 4-20 mA (0-10 V) לכניסה אנלוגית אחת של בקר מתוכנת, בהתאם לפיקוד המתקבל מהבקר. הפיקוד ע"י 4 קווים בינאריים (הקסדצימליים).

◆ מפרט ◆

מתח הזנה: $24 \pm 20\%$ VDC
 כניסות: (א) 16 אותות אנלוגיות 4-20 mA ($R_{IN} = 25\Omega$)
 אקטיביות (כולל מעגל הגנה מפני זרם יתר) או פסיביות.
 בחירה ע"י ג'מפרים פנימיים.
 (ב) 16 אותות 0-10 V ($R_{IN} > 1M\Omega$) או אחרות.
 או יציאה: אקטיבית 4-20 mA, $R_{Load\ max} = 470\Omega$
 פיקוד: ע"י קווים בינאריים.
 פולסים: [1 לוגי] = 24 v; [0 לוגי] = 0 v
 או הפוך (בהתאם להזמנה)
 (ג'מפר "ADDRESS" - לקביעת סוג של לוגיקה)
 התקנה: על פס DIN זיורוד: פלסטי עם מכסה שקוף.
 מידות: 160 x 90 x 73 מ"מ (L x W x H)
 טמפ' סביבה: $0 \div + 50\ ^\circ C$
 אטימות: IP - 40

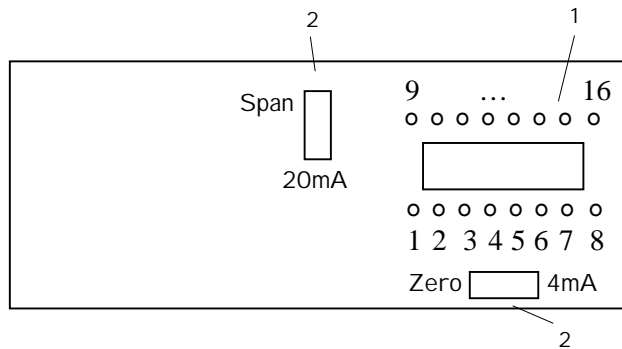


אות בכניסת פיקוד (קוד) ומספר הכניסה

מספר הכניסה	כניסת הפיקוד			
	A	B	C	D
1	0	0	0	0
2	1	0	0	0
3	0	1	0	0
...
15	0	1	1	1
16	1	1	1	1

(א) בחירת הכניסה לפי כתובת (קוד) המוגדרת ע"י 4 קווים בינאריים:
 $0V = [0]$; $+24V = [1]$ (או הפוך, לפי הזמנה)
 ניתן לקבוע את סוג הלוגיקה ע"י ג'מפר "ADDRESS"
 PNP - נגד יציאה פנימי מחובר לאדמה
 NPN - נגד מחובר ל- 24V+

◆ תאור הפנל הקדמי ◆



[1] 16 LED-ים המסמנים כניסת 4-20 mA נטרקת
 [2] פוט' 4 mA ו- 20 mA לכוון אות יציאה

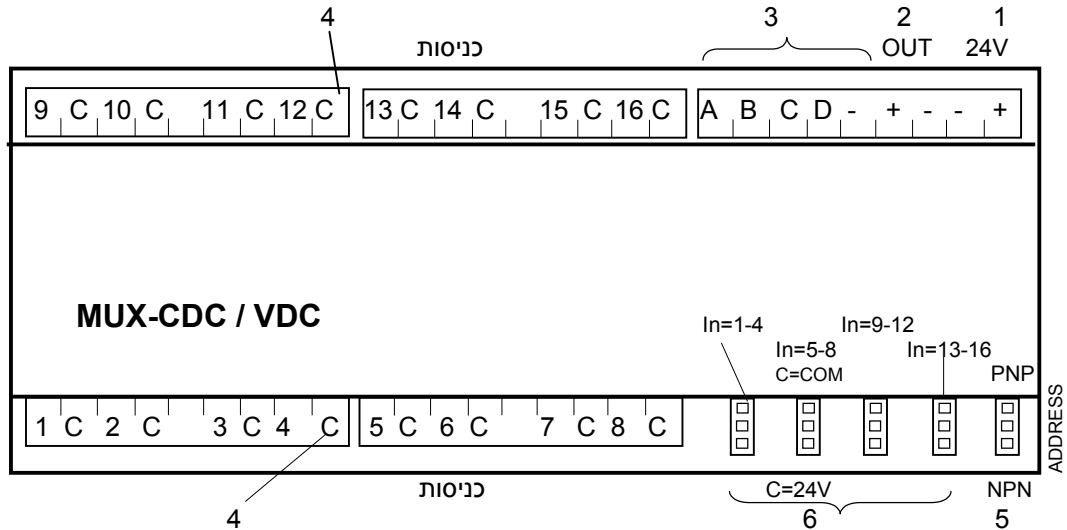
◆ כיוול ◆

המכשיר המסופק מכיל לפי דרישות הלקוח. במידת הצורך ניתן לכייל את האות היציאה - ע"י פוט' 4 mA ו- 20mA (בעזרת מכשירים מתאימים, מאושרים ע"י מעבדה מוסמכת).
 - פיקוד קבוע ישמור על הכניסה הרצויה מחוברת ליציאה באופן קבוע. במצב אות כניסה מינימלי כייל הפוט' 4mA לקבלת 4mA. במצב אות כניסה מקסימלי כייל הפוט' 20mA לקבלת 20mA. יש לחזור שוב על הכיוול.

MUX CDC -S -3 -06



◆ תאור מהדקי החיבור ◆



[6] 4 מגשרים לקביעת סוג של חיבור נקודת כניסה "C".
 - מגשרים במצב "C=COM". נקודת כניסות "C" מחוברת ל- " - " עבור כניסה אקטיבית,
 - מגשרים במצב "C=24V". נקודת "C" מחוברת ל- " + " עבור כניסה פסיבית (למתמר טורי).

- [1] מהדקי הזנת המכשיר 24 V
- [2] מהדקי יציאת 4-20 mA
- [3] מהדקי כניסת פיקוד
- [4] מהדקי כניסות
- [5] מגשר "ADDRESS" - לקביעת סוג הלוגיקה עבור 4 קווים של הפיקוד PNP / NPN

◆ איתור תקלות ◆

(א)	המכשיר לא פועל	- בדוק תקינות של הנתיך (על פרינט בתוך הקופסא)
(ב)	ערך של אות יציאה: 0 mA 4 mA קבוע אי התאמה לערכים הנדרשים	- בדוק קוטביות חיבורי הכניסות 4 - 20 mA - וודא קיום מתח הזנה - בדוק חיבור קווי פיקוד - בדוק את ערך אות הכניסה והתאמתו לנדרש
(ג)	LED-ים לא נדלקים בתדר המתאים	- וודא שיש מתח הזנה - בדוק סדר חיבור קווי הפיקוד.

