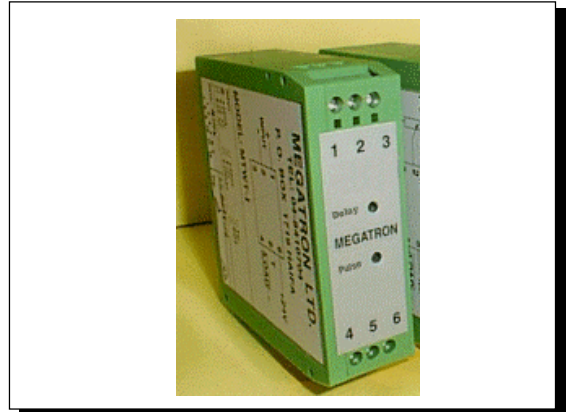


# "מרחיב פולסים" MPWC

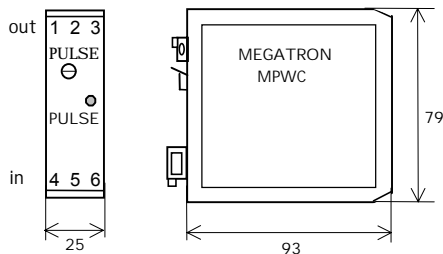
✓ MPWC המיוצר ע"י מגטרון מיועד להרחבת פולסים צרים כך שבקר מתוכנת יכול לדגום אותם.

## ◆ מפרט ◆

מתח הזנה:	24 VDC
כניסה:	◆ מגע יבש
מפסק קרבה DC או NAMUR	◆ פולסים וכו'
יציאה:	◆ מגע אלקטרוני
תצוגה:	◆ או מגע יבש 3A/230 VAC
טמפ' סביבה:	LED מופעלת כאשר הפולס קיים 20 ÷ + 65 °C
מידות:	93 X 79 X 25 מ"מ (קופסא 25 UEGM)
אטימות:	IP-52 התקנה: על פס DIN



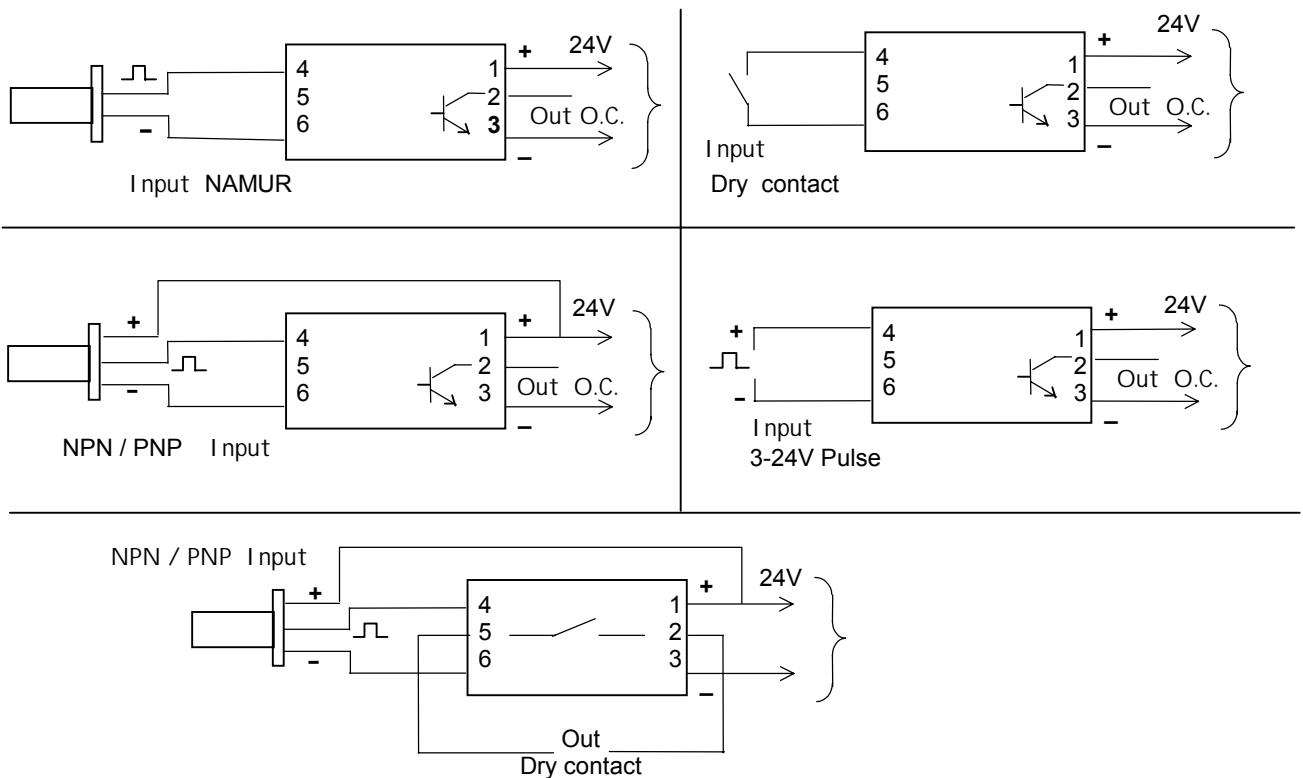
## ◆ מידות ◆



## ◆ כיוול ◆

המכשיר יוצא ממפעלנו כשהוא מכיל לפי דרישת הלקוח. ניתן לכוון רוחב של פולס היציאה (0÷10 שניות) ע"י פוט' PULSE הנמצא בפנל הקדמי. ניתן לכוון מצב ממסר היציאה NO/NC ע"י מגשר הנמצא במעגל המודפס בתוך הקופסא. המכשיר מסופק כאשר ממסר יציאה מושך בהתאם לרוחב הפולס.

## ◆ חיבורים ◆



MPWC-S-1-00

**megatron** electronics & controls ltd  
Manufacturers & Representatives for Control Equipment



**מגטרון** אלקטרוניקה ובקרה בע"מ  
יצרנים ומפיצים של ציוד מכשור בקרה והתערה

Web site: <http://www.megatron.co.il>

טל. 04-8410704, פקס. 04-8410705, רח' מרקוני 12 ת.ד. 25205 חיפה 31251