

MFD - מחלק תדר אוניברסלי



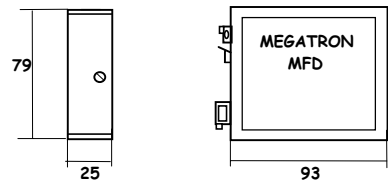
◆ מפרט ◆

12 / 24 ±10% VDC	הזנה:
רגש קרבה אנדוקטיבי PNP או NPN,	כניסות:
פולסים 24 VDC	
או מגע יבש	חלוקה:
2, 4, 6, 8, 10, 20, 40, 60, 80, 100	יציאה:
טרנזיסטור O.C.	תצוגה:
לד מציגה תדר היציאה	טמפ' סביבה:
0 ÷ + 50 °C	מידות:
UEGM 25 קופסא 93 x 79 x 25 מ"מ	אטימות:
IP - 40	התקנה:
על פס DIN	

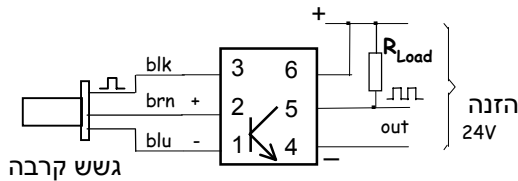
◆ תאור כללי ◆

מחלק תדר אוניברסלי MFD משמש לחלוקת תדר, כאשר התדר גבוה מהתדר המקסימלי שהבקר יכול לקבל. הכניסה היא מקור פולסים. היציאה היא תדר (חלוקת תדר הכניסה) בערכים שונים שניתנים לקביעה ע"מ מגשרים פנימיים.

◆ מידות ◆



◆ חיבורים ◆



◆ סידור המגשרים ◆

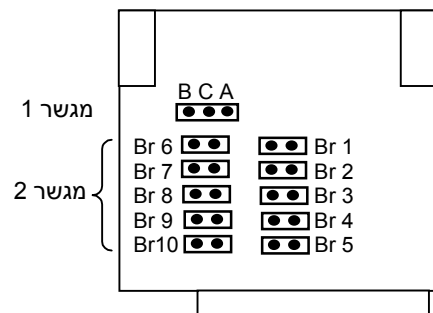
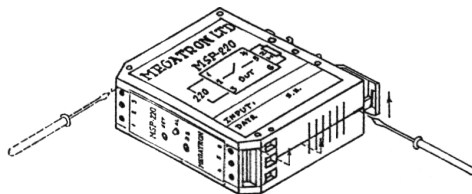
שני מגשרים (CA או CB) ו- Br קובעים את החלוקה הנדרשת.

מגשר 2	מגשר 1	חלוקה
Br 1	CA	2
Br 2	CA	4
Br 3	CA	6
Br 4	CA	8
Br 5	CA	10
Br 6	BC	20
Br 7	BC	40
Br 8	BC	60
Br 9	BC	80
Br 10	BC	100

◆ הוראות לפירוק הקופסא ◆

יש לפרק את החיבורים החשמליים ליחידה ולהניח קופסא MFD כך שמהדקים 1,4 יהיו למטה. בזהירות להכניס מברג דק לחריץ בהיקף הקופסא ולהרים את החלק העליון של הקופסא לפי הציור. אפשר לשנות חלוקת תדר ע"י המגשרים. ✓

מיקום המגשרים במעגל המודפס (בתוך הקופסא):



MFD-S-1-02

megatron electronics & controls ltd
Manufacturers & Representatives for Control Equipment



מגטרון אלקטרוניקה ובקרה בע"מ
יצרנים ומפיצים של ציוד מכשור בקרה והתערה

Web site: <http://www.megatron.co.il>

04-8410704, פקס. 04-8410705, רח' מרקוני 12 ת.ד. 25205 חיפה 31251