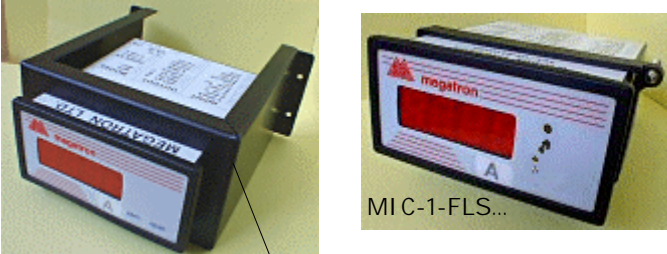



MIC-1-FLS / MDI-FLS בקר לרגשי זרימה אימפלר

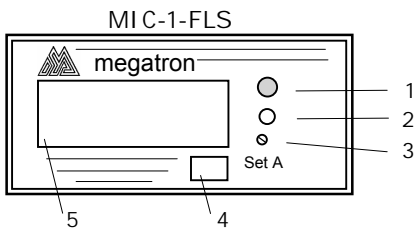
◆ תאור כללי ◆

MDI-FLS - מחוון דגיטלים מיועד להצגת אות כניסה מרגש הזרימה מסוג אימפלר (תוצרת חב' FLS).
 MIC-1-FLS - בקר עם מגע מחליף אחד. נקודות Set-point אפשר לקבוע ע"י פוט' הנמצא בחזית של המכשיר.

◆ מפרט ◆

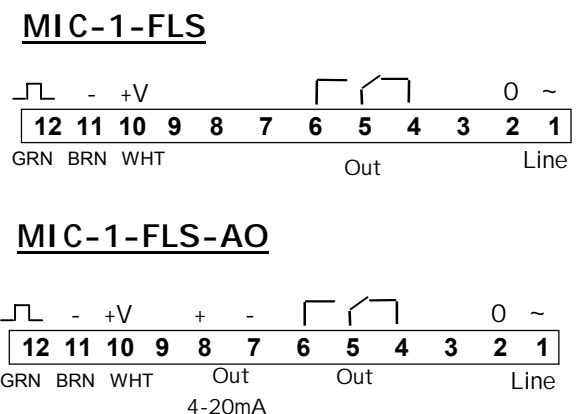
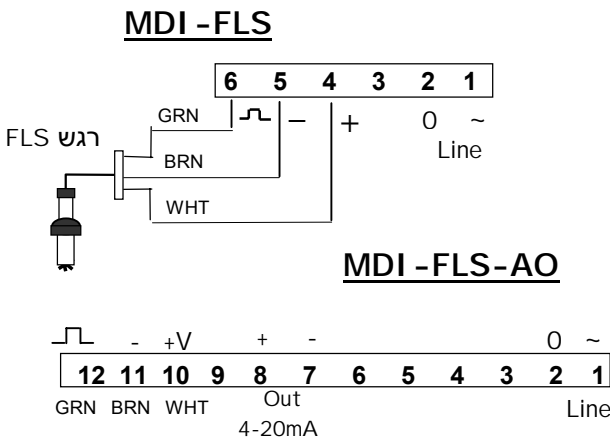
<p>מתח הזנה: 110/220 ±15% VAC אופציה (AO): יציאה אנלוגית 4-20mA אטימות: IP-51</p>	<p>דיוק: ± 0.25% F.S. ממלוא התחום יציאת MIC-1: מגע מחליף אחד 250V / 5A תצוגה: 3 1/2 ספרות LCD/LED (0 - 1999) בגובה 0.5" טמפ' סביבה: -10 ÷ + 55 °C</p>
<p>MIC-1-FLS-AO / MIC-1-FLS / MDI-FLS-AO מ"מ H48 X W96 ועומק 118 D מ"מ חיתוך פתח בפנל H 43 x W 91 מ"מ.</p>	<p>MDI-FLS מ"מ H48 X W96 ועומק 60 D מ"מ חיתוך פתח בפנל H 43 x W 91 מ"מ.</p>
 <p>ע"י מהדק חיבור נשלף, 12 הדקים</p>	 <p>ע"י מהדק חיבור נשלף, 6 הדקים</p>
<p>אופציה: מסגרת להתקנת המכשיר על קיר.</p>	

◆ כיוון ◆



המכשיר יוצא ממפעלנו כאשר הוא מכוון בהתאם להזמנת לקוח. הכיול מבוצע בעזרת מכשירים מתאימים (מאושרים ע"י מעבדה מוסמכת).
 בקרי MIC-1 מסופק כאשר ממסר יציאה מכוון ל-FSL ז"א מושך מעל לנקודת ה-SET. במידת הצורך ניתן לכייל:
 • ערך סף של ממסרי A נקבע ע"י פוט' SET A הנמצא בחזית המכשיר.
 - סובב הפוט' SET A [3] עד לקבלת הערך הרצוי. הערך (יחידות- [4]) ראה בתצוגה [5] בלחיצה על לחצן [2].
 LED [1] דולקות כאשר הממסר תפוס.
 • אופן פעולת ממסר יציאה (מופעל או משוחרר במצב תקין) נקבע ע"י מגשרים הנמצים במעגל המודפס בתוך הקופסא.

◆ חיבור חשמלי ◆



MDI FLS-S-1-05

megatron electronics & controls ltd

Manufactures & Representatives for Control Equipment



מגטרון אלקטרוניקה ובקרה בע"מ

יצרנים ומפיצים של ציוד מכשור בקרה והתנעה

Web site: <http://www.megatron.co.il>

04-8410704, פקס: 04-8410705, רדיו: מרקוני 12 ת.ד. 25205 חיפה 31251